

# autovictor

 *Keep on moving to the future.*

## SOLLEVATORI TELESCOPICI

### MANITOU M 50.4



**M30 / M50**

**CARRELLI ELEVATORI FUORISTRADA**



 **MANITOU**

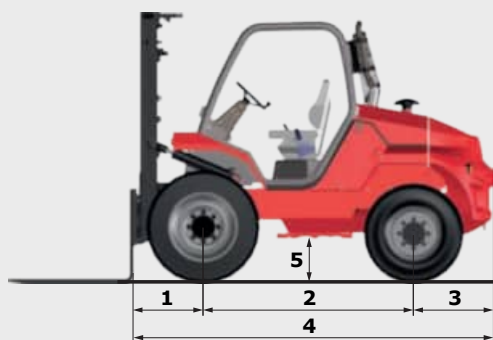
[www.manitou.com](http://www.manitou.com)

	Tipo carrello	Elevazione (m)	Alzata libera (mm)	Ingombro montante chiuso (mm)	Ingombro alla max elevazione (mm)	Elevazione con capacità Max. (m)		Capacità a Max. elevazione (kg)	
						Con TDL	Senza TDL	Con TDL	Senza TDL
<b>Duplex visibilità totale</b>	M 30	3.00	130	2305	4045	3.00	3.00	3000	3000
	M 50		-	2560	4115			4700	5000
	M 30	3.30	130	2455	4345	3.30	3.30	3000	3000
	M 50		-	2710	4415			4700	5000
	M 30	3.50	130	2555	4545	3.50	3.50	3000	3000
	M 50		-	2810	4615			4700	5000
	M 30	3.70	130	2715	4745	3.70	3.70	3000	3000
	M 50		-	2910	4815			4700	5000
	M 30	4.00	130	2905	5045	4.00	4.00	3000	3000
	M 50		-	3060	5115			4700	5000
	M 30	4.50	130	3155	5545	4.00	4.00	2800	2900
	M 50		-	3305	5615			4050	4500
M 30	5.00	130	3405	6045	4.00	4.00	2400	2600	
M 50		-	3560	6115			3600	4000	
<b>Duplex alzata libera</b>	M 30	3.00	1383	2305	3962	3.00	3.00	3000	3000
	M 50		1528	2585	4117			4700	5000
	M 30	3.30	1533	2455	4262	3.30	3.30	3000	3000
	M 50		1678	2735	4417			4700	5000
	M 30	3.50	1633	2555	4462	3.50	3.50	3000	3000
	M 50		1778	2835	4617			4700	5000
	M 30	3.70	1793	2715	4662	3.70	3.70	3000	3000
	M 50		1878	2935	4817			4700	5000
M 30	4.00	1983	2905	4962	4.00	4.00	3000	3000	
M 50		1978	3085	5517			4700	5000	
<b>Triplex visibilità totale</b>	M 30	5.50	-	3055	6725	4.00	4.00	1500	2000
<b>Triplex alzata libera</b>	M 30	3.70	1283	2205	4662	3.70	3.70	3000	3000
	M 50		1265	2310	4805			4700	5000
	M 30	4.00	1383	2305	4962	4.00	4.00	3000	3000
	M 50		1365	2410	5105			4700	4700
	M 30	4.30	1533	2455	5262	4.00	4.30	2900	3000
	M 50		1465	2510	5404		4.00	4.00	4050
	M 30	4.50	1540	2585	5605	4.00	4.00	3600	4000
	M 50		1633	2555	5662			2600	2700
	M 30	4.70	1600	2645	5805	4.00	4.00	3350	3700
	M 50		1793	2715	5962			2400	2600
	M 30	5.00	1715	2760	6105	4.00	4.00	3000	3300
	M 50		1983	2905	6462			1500	2000
	M 30	5.50	1865	2910	6601	4.00	4.00	2150	2400
	M 50		2233	3155	6962			1600	1800
	M 30	6.00	2040	3085	7105	4.00	4.00	1800	2000
	M 50		2483	3405	7462			1200	1350
M 30	6.50	2733	3655	7962	4.00	4.00	900	1000	



# M30-2 M30-4 M50-2 M50-4

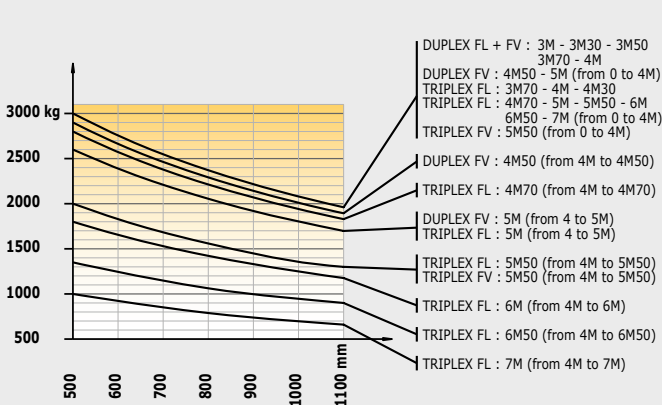
	M30-2	M30-4	M50-2	M50-4
<b>Sollevamento</b>				
Portata massima	3000 kg a 500 mm di baricentro		5000 kg a 600 mm di baricentro	
Altezza massima di sollevamento (montante standard)			3.70 m	
Altezza massima di sollevamento	7.00 m		6.00 m	
<b>Tempo a vuoto</b>				
Sollevamento	0.5 m/s		0.5 m/s	0.4 m/s
Discesa	0.5 m/s		0.4 m/s	0.3 m/s
<b>Pneumatici</b>				
Anteriori	14.5 R20 18PR MPT80 TL	400/70-20 150B T37 STAB TL	18-19.5 18PR 166A6 TL	18-22.5 163A8 MPT-06 TL
Posteriori	10R 17.5 134/132 M G291	10.5/80-18 10PR TG42 TL	10 R 17.5 134/132M G291	340/80 R18 XMCL 143A8
<b>Impianto freni</b>				
Freni di servizio	idraulico multidisco a bagno d'olio sull'assale anteriore			
Freno stazionamento	meccanico multidisco a bagno d'olio sull'assale anteriore			
<b>Motore</b>				
Tipo	PERKINS - STAGE 3B			
Cilindrata	PERKINS 854F-E34T			
Potenza	3400 cm <sup>3</sup>			
Coppia massima	75 cv / 55.5 kW			
Iniezione	318 Nm a 1400 giri/min			
Raffreddamento	diretta			
Forza di trazione a carico	4670 daN	6290 daN	6090 daN	10220 daN
<b>Trasmissione</b>				
Cambio	convertitore di coppia			
Inversore di marcia	meccanico			
Numero rapporti (avanti/indietro)	elettro-idraulico			
Velocità di trasferimento massima (la velocità può variare in funzione della normativa del paese)	4/4		4/4	
Bloccaggio differenziale su assale anteriore	22 km/h		24 km/h	
Selezione 2/4 ruote motrici	si	no	si	no
	no	si	no	si
<b>Comandi</b>				
Impianto idraulico	leve idraulico-proporzionali per tutti i movimenti			
<b>Impianto idraulico</b>				
Pompa	pompa ad ingranaggi 97 l/min - 245 bar		pompa ad ingranaggi 97 l/min - 230 bar	
<b>Serbatoi</b>				
Olio idraulico	80 l			
Carburante	85 l			
<b>Peso a vuoto (con montante standard e forche)</b>				
	5290 kg	5485 kg	7920 kg	8190 kg
<b>Dimensioni</b>				
1. Distanza dall'asse ruota anteriore al piano forche	0.70 m		0.77 m	0.76 m
2. Interasse	1.99 m		2.06 m	2.12 m
3. Distanza dall'asse ruota posteriore al retro	0.76 m		0.92 m	0.86 m
4. Lunghezza al portaforche	3.44 m		3.75 m	3.74 m
5. Luce da terra	0.37 m	0.38 m	0.36 m	0.43 m
6. Carreggiata anteriore	1.55 m	1.52 m	1.60 m	1.62 m
7. Larghezza	1.90 m	1.92 m	2.05 m	2.08 m
8. Altezza	2.45 m		2.42 m	2.43 m
Forche standard (lunghezza x larghezza x spessore)	1200 x 125 x 40 mm		1200 x 150 x 60 mm	
Raggio di sterzata	3.10 m	4.27 m	3.40 m	4.57 m
Inclinazione del montante (avanti/indietro)	6° / 12°		15° / 15°	
<b>Rumorosità e vibrazioni</b>				
Rumorosità al posto di guida (LpA)	76 dB			
Rumorosità ambiente (LwA)	104 dB			
Vibrazione sul complesso mani/braccia	<2.5 m/s <sup>2</sup>			



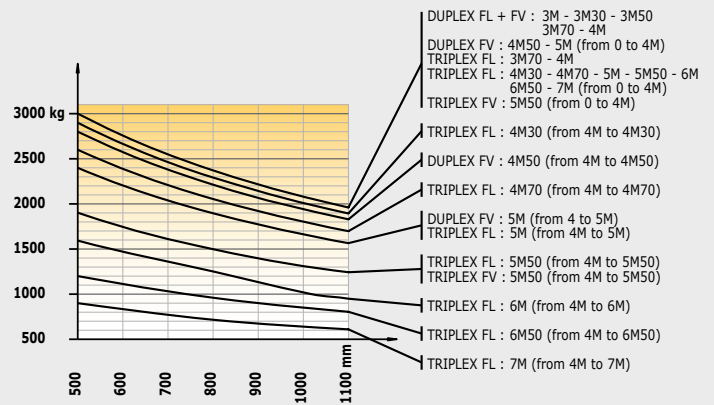
## Diagrammi

### M 30

#### Senza spostamento laterale TDL

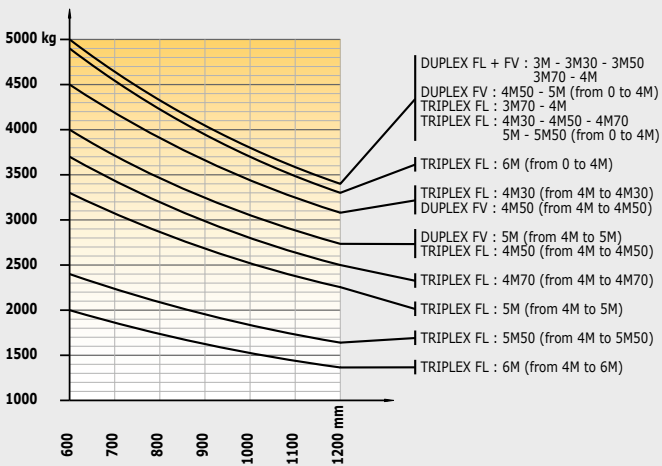


#### Con spostamento laterale TDL

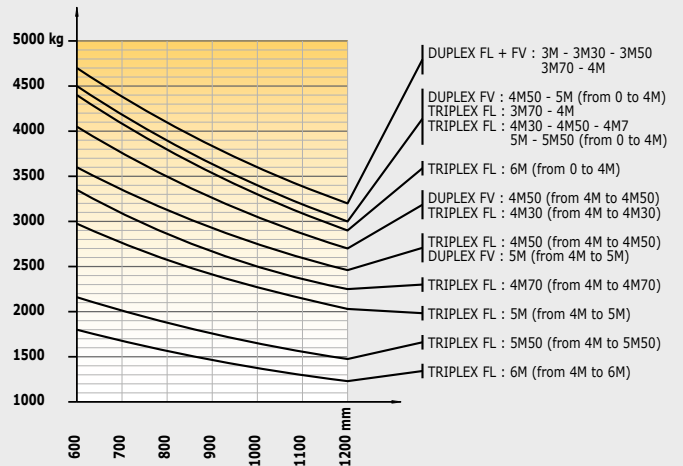


### M 50

#### Senza spostamento laterale TDL



#### Con spostamento laterale TDL



FV = Full Visibility (visibilità totale)  
 FL = Free Lift (alzata libera)  
 TDL = Spostamento laterale  
 from = da  
 to = a  
 M = metri

La presente pubblicazione descrive le versioni e le possibilità di configurazione dei prodotti Manitou che possono presentare differenze di dotazione. Le attrezzature illustrate in questo opuscolo possono essere di serie, a richiesta o non disponibili, secondo le versioni. Manitou si riserva il diritto di modificare in qualsiasi momento e senza preavviso le specifiche descritte e illustrate. Le specifiche riportate non sono impegnative. Per maggiori informazioni, si prega di mettersi in contatto con il concessionario Manitou. Documento non contrattuale. La presentazione dei prodotti non è impegnativa. Elenco specifiche non esauriente. I logo e la grafica dell'impresa sono di proprietà della Manitou e non possono essere usati senza la preventiva autorizzazione. Tutti i diritti sono riservati. Le foto e gli schemi contenuti nel presente opuscolo sono forniti per la consultazione e a titolo indicativo.



# autovictor

 Keep on moving to the future.

*MANITOU M 50.4*



AUTOVICTOR s.r.l.

Via Galvani 11/13

28060 San Pietro Mosezzo - Novara

Tel. +39 0321 35000

[info@autovictor.it](mailto:info@autovictor.it)

[www.autovictor.it](http://www.autovictor.it)